

Hug

Tables & stools

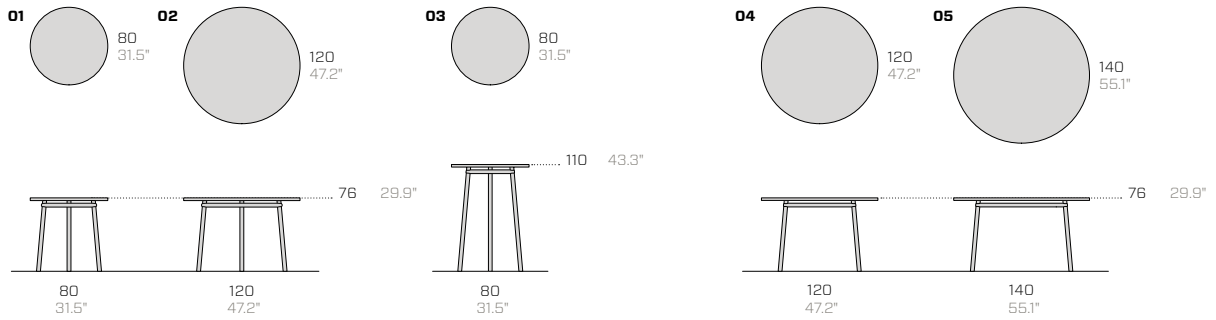
Giulio Iacchetti, 2022-23

archiproducts
AWARDS
WINNER
SUSTAINABILITY



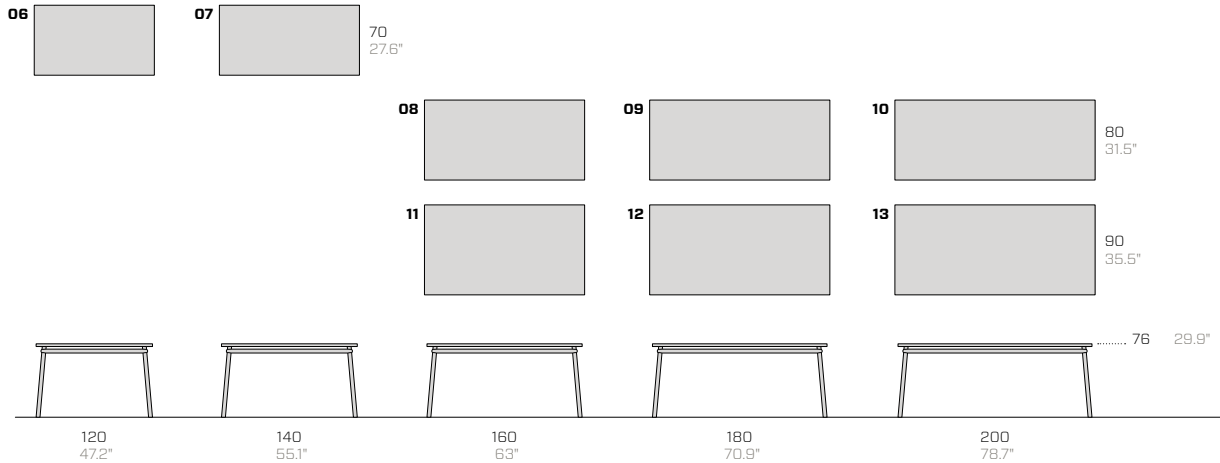
[> go to the outdoor version](#)

Tables with metal top / Tavoli con piano in metallo / Tische mit Arbeitsplatte aus Metall

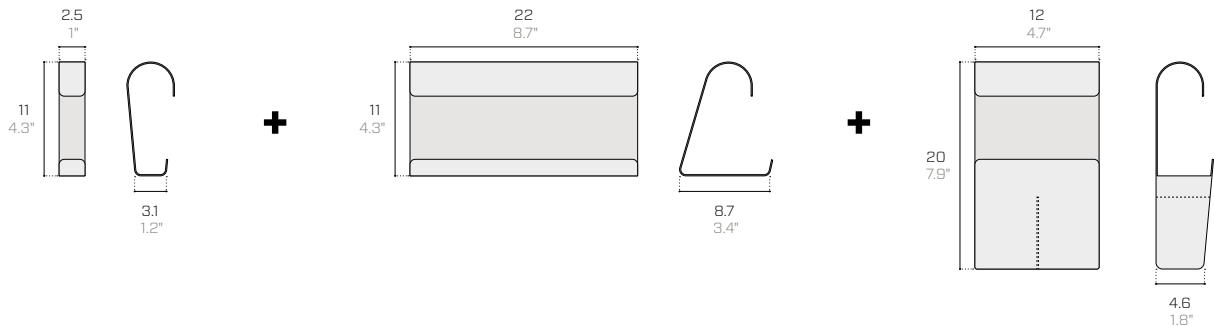


Round tables with 3 legs
Tavoli tondi con 3 gambe
Runde Tische mit 3 Beinen

Round tables with 4 legs
Tavoli tondi con 4 gambe
Runde Tische mit 4 Beinen



Accessory kit / Kit di accessori / Zubehör-Kit



Bag hanger
Gancio appendiborse
Taschenaufhänger

Tray
Vassoio
Tablett

Pen holder
Portapenne
Stifthalter

Product / Prodotto / Produkt				Packaging / Imballo / Verpackung			
No.	Code	Dimensions (w-d-h)	Weight	Dimensions (w-d-h)	Weight	Vol pkg	
N.	Codice	Dimensioni (l-p-h)	Peso	Dimensioni (l-p-h)	Peso	Vol. collo	
Nr.	Code	Abmessungen (b-t-h)	Gewicht	Abmessungen (b-t-h)	Gewicht	Vol. Kollo	
:	:	cm :	kg	cm :	kg :	mc	

Tables with metal top / Tavoli con piano in metallo / Tische mit Arbeitsplatte aus Metall

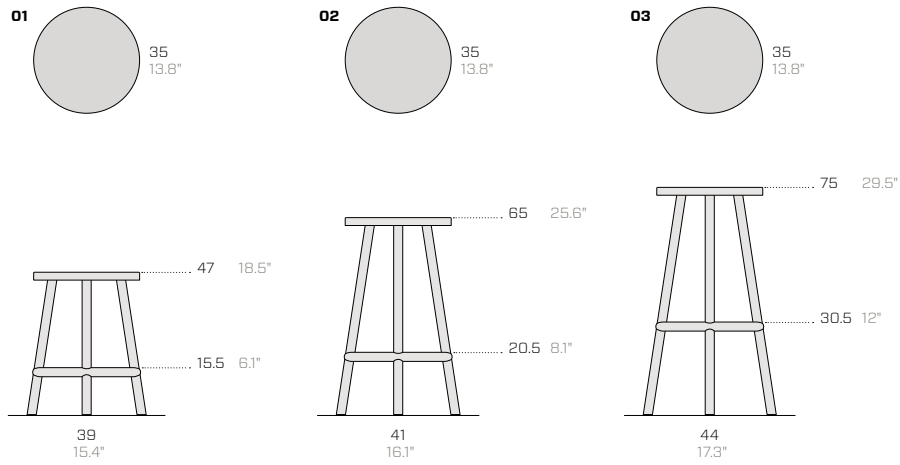
01	FHT11	80 80 76	20	85 85 30	25	0.30
02	FHT12	120 120 76	34	125 125 30	39	0.50
03	FHT22	80 80 110	21	85 85 30	26	0.30
04	FHT23	120 120 76	35	125 125 30	40	0.50
05	FHT21	140 140 76	44	145 145 30	49	0.70
06	FHT13	120 70 76	30	125 75 30	35	0.30
07	FHT14	140 70 76	35	145 75 30	40	0.40
08	FHT15	160 80 76	42	165 85 30	47	0.50
09	FHT16	180 80 76	46	185 85 30	51	0.50
10	FHT17	200 80 76	50	205 85 30	55	0.60
11	FHT18	160 90 76	45	165 95 30	50	0.50
12	FHT19	180 90 76	50	185 95 30	55	0.60
13	FHT20	200 90 76	54	205 95 30	59	0.60

Accessory kit (3 elements) / Kit di accessori (3 elementi) / Zubehör-Kit (3 Elemente)

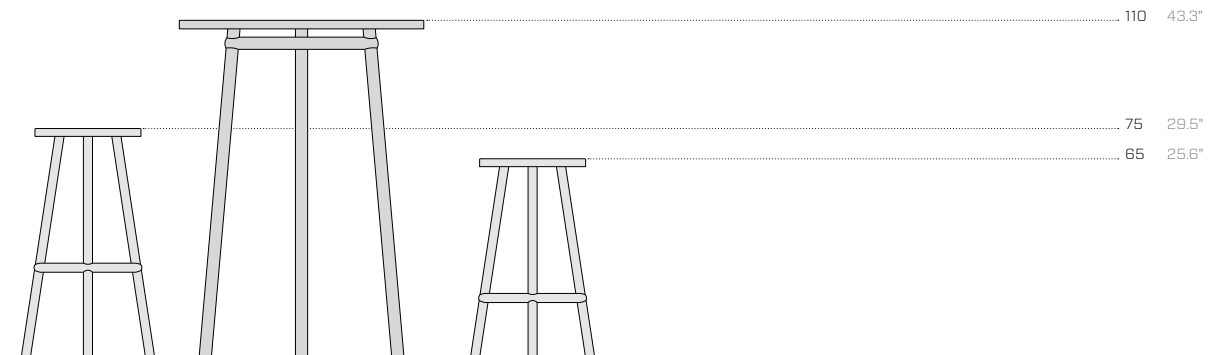
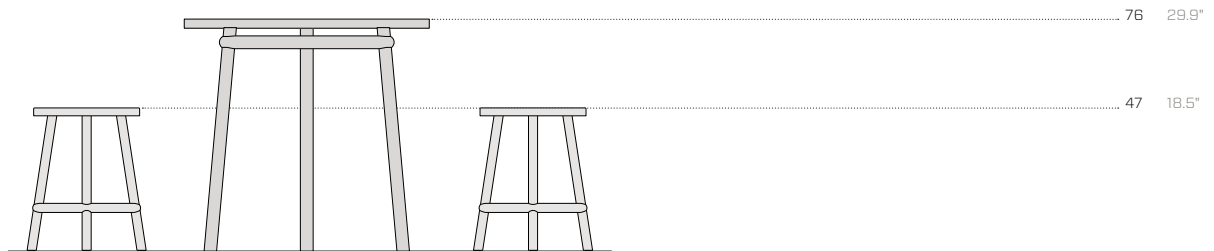
-	FHK01	- - -	1.5	30 20 20	1.7	0.10
---	-------	-------	-----	----------	-----	------



Stools with metal seat / Sgabelli con seduta in metallo / Hockers mit Metallsitz



Combination / Abbinamento / Kombination



Product / Prodotto / Produkt

Packaging / Imballo / Verpackung

No.	Code	Dimensions (w-d-h)	Weight	Dimensions (w-d-h)	Weight	Vol pkg
N.	Codice	Dimensioni (l-p-h)	Peso	Dimensioni (l-p-h)	Peso	Vol. collo
Nr.	Code	Abmessungen (b-t-h)	Gewicht	Abmessungen (b-t-h)	Gewicht	Vol. Kollo
:	:	cm :	kg	cm :	kg :	mc

Stools with metal seat / Sgabelli con seduta in metallo / Hockers mit Metallsitz

01	FHG05	39 39 47	5.0	45 45 77	7.0	0.20
02	FHG02	41 41 65	5.5	45 45 77	7.5	0.20
03	FHG03	44 44 75	6.0	45 45 77	8.0	0.20



Metal essentials

	<p>01.18 Black (RAL 9005) Nero / Schwarz --- EM ▲</p>		<p>08.20 Rose quartz Rosa quarzo / Rosenquarz --- EM ▲■</p>		<p>15.19 Forest green (RAL 6007) Verde bosco / Waldgrün --- EM ▲●</p>
	<p>02.18 Anthracite (RAL 7021) Antracite / Anthrazit --- EM ▲●■</p>		<p>09.24 Terracotta (RAL 8004) Terracotta / Terrakotta --- EM ▲●■</p>		<p>16.24 Cement (RAL 7033) Cemento / Zement --- EM ▲●■</p>
	<p>03.18 Fantin grey Grigio Fantin / Fantin-Grau --- EM ▲●■</p>		<p>10.21 Flame red (RAL 3000) Rosso fuoco / Feuerrot --- EM ▲</p>		<p>17.24 Slate (RAL 7031) Ardesia / Schiefer --- EM ▲●■</p>
	<p>04.18 Light grey (RAL 7035) Grigio luce / Lichtgrau --- EM ▲●■</p>		<p>11.21 Melon yellow (RAL 1028) Giallo melone / Melonengelb --- EM ▲●</p>		<p>18.21 Dusty blue (RAL 5014) Azzurro polvere / Staubiges blau --- EM ▲■</p>
	<p>05.19 Cloud grey Grigio nuvola / Walkengrau --- EM ▲■</p>		<p>12.19 Zinc yellow (RAL 1018) Giallo zinco / Zinkgelb --- EM ▲■</p>		<p>19.18 Gentian blue (RAL 5010) Blu genziana / Enzianblau --- EM ▲●</p>
	<p>06.18 White (RAL 9016) Bianco / Weiß --- EM ▲■</p>		<p>13.21 Pastel green (RAL 6019) Verde pastello / Weißgrün --- EM ▲●■</p>		<p>20.19 Steel blue (RAL 5011) Blu acciaio / Stahlblau --- EM ▲</p>
	<p>07.21 Milk white (RAL 9001) Bianco latte / Milchweiß --- EM ▲●■</p>		<p>14.18 Sage green (RAL 6021) Verde salvia / Salbeigrün --- EM ▲●■</p>		<p>21.21 Coffee brown (RAL 8019) Marrone caffè / Kaffeebraun --- EM ▲■</p>

Metal design

Metallic



61.24
Pale gold
Oro chiaro / Hellgold

EM ▲ ■



62.24
Copper
Rame / Kupfer

EM ▲ ● ■



47.21
Platinum
Platino / Platin

EM ▲



43.21
Bronze
Bronzo / Bronze

EM ▲



63.24
Graphite
Grafite / Graphit

EM ▲ ●



64.24
Silver green
Verde argento / Silbergrün

EM ▲ ●



65.24
Silver blue
Blu argento / Silberblau

EM ▲ ●

Earth



51.18
Sand
Sabbia / Sand

EM ▲ ●



57.21
Clay
Creta / Lehm

EM ▲ ●



52.18
Moss
Muschio / Moos

EM ▲ ●



66.24
Lichen
Lichene / Flechte

EM ▲ ■



67.24
Pink clay
Argilla rosa / Rosa Ton

EM ▲ ● ■



68.24
Sodalite
Sodalite / Sodalith

EM ▲



56.21
Ocean
Oceano / Ozean

EM ▲

Surfaces / Superfici / Oberflächen

EM Embossed / Goffrato / Gaufriert

Use / Utilizzo / Verwenden

- ▲ Tops / Top / Arbeitsplatte
- Outdoor / Esterni / Außenbereich
- Food / Alimentare / Lebensmittel

Technical information

Metal Non-toxic powder coating for interior use, with no heavy metals. Cured in an oven at 190 °C, following degreasing and phosphating. Guaranteed minimum thickness of 50 microns. Minimum resistance to salt spray of 200 hours (in accordance with the ASTM B117 standard). Some finishes are suitable for direct contact with food as required by Italian Law Decree D.M. 21/03/73 and subsequent updates. Requests for other RAL finishes can be considered. On some finishes, any partial discolouration following rubbing and/or abrasion has absolutely no effect on the technical, appearance/colour and chemical/physical characteristics of the product. This phenomenon tends to diminish over the useful life of the product and does not in any case present a health hazard to users.

Informazioni tecniche

Metallo Verniciatura per interni a polveri atossiche prive di metalli pesanti, con passaggio in forno a 190 °C, previo trattamento di sgrassaggio e fosfatazione. Spessore minimo garantito 50 micron, resistenza minima in nebbia salina pari a 200 ore (norma ASTM B117). Alcune finiture sono idonee al contatto diretto con alimenti come previsto dal decreto italiano D.M. 21/03/73 e successivi aggiornamenti. Altre finiture RAL valutabili su richiesta. Su alcune finiture, l'eventuale parziale cessione di colore in seguito a strofinamento e/o abrasione non influisce assolutamente sulle caratteristiche tecniche, di aspetto/colore, e chimico-fisiche del prodotto. Tale fenomeno tende a diminuire nel corso della vita utile del manufatto e non comporta in alcun caso pericoli per la salute degli utilizzatori.

Technische Informationen

Metall Die Pulverbeschichtung der gift- und schwermetallfreien Pulverlacke für Innenbereiche erfolgt im Lackierofen bei 190 °C nach vorheriger Entfettung und Phosphatierung. Die garantierte Mindeststärke der Lackschicht beträgt 50 Mikron bei einer Mindestprüfungsdauer von 200 Stunden im Salznebel (ASTM-Norm B117). Einige Oberflächen sind für den direkten Kontakt mit Lebensmitteln geeignet, wie in der Verordnung vorgesehen Italienisch D.M. 21/03/73 und folgende Aktualisierungen. Auf Anfrage können andere RAL-Finishes in Betracht gezogen werden. Bei einigen Ausführungen hat eine teilweise Verfärbung durch Reiben und/oder Abrieb keine Auswirkungen auf die technischen, optischen/farblichen und chemisch-physikalischen Eigenschaften des Produkts. Dieses Phänomen nimmt im Laufe der Nutzungsdauer des Produkts tendenziell ab und stellt in keinem Fall eine Gefahr für die Gesundheit der Benutzer dar.

A collection of tables and stools featuring an exclusive joint in the construction of the frame: the slanting legs are clasped by a horizontal frame (also made of round tubes), thus ensuring that it is stable and sturdy.

Tables frame with a load-bearing structure made of Ø 40 mm (1.58") round tubes that are connected to each other by exclusive joints. Concealed adjustable feet. Height via adjustable feet from 75.7 cm (29.8") to 77 cm (30.3") and from 109.7 cm (43.2") to 111 cm (43.7").

Tables top with a fibreboard panel structure covered with 1 mm (0.04") thick sheet metal that is bent on the edges and welded on the corners. Top thickness: 24 mm (0.94"). Accessories to attach to the horizontal tubes of the load-bearing structure: pen holder, tray, hook for bags and backpacks.

Stools with a load-bearing structure made of Ø 30 mm (1.18") round tubes that are connected to each other by exclusive joints. Concealed adjustable feet. Metal seat with a thickness of 1.5 mm that is bent on the edges.

Tables are delivered flat-packed.
Recommended for residential use only.
Stools are ready assembled.

Collezione di tavoli e sgabelli caratterizzati dall'utilizzo di un esclusivo snodo per la costruzione del telaio: le gambe inclinate sono abbracciate dal telaio orizzontale - anch'esso in tubo tondo - garantendo stabilità e robustezza.

Telaio tavoli con struttura portante composta da tubolari tondi Ø 40 mm (1.58") connessi fra loro mediante esclusivi snodi. Piedini invisibili regolabili. Altezze tramite piedini regolabili da 75.7 cm (29.8") a 77 cm (30.3") e da 109.7 cm (43.2") a 111 cm (43.7").

Piano tavoli con struttura in pannello di fibre di legno rivestito da una lamiera di metallo di spessore 1 mm (0.04") piegata nei bordi e saldata negli spigoli. Spessore del piano 24 mm (0.94"). Kit accessori agganciabili ai tubolari orizzontali della struttura portante: portapenne, vassoio, gancio per borse e zaini.

Sgabelli con struttura portante composta da tubolari tondi Ø 30 mm (1.18") connessi fra loro mediante esclusivi snodi. Piedini invisibili regolabili. Seduta in metallo di spessore 1.5 mm piegata nei bordi.

I tavoli vengono forniti smontati.
Consigliati per il solo uso residenziale.
Gli sgabelli vengono forniti montati.

Eine Kollektion mit Tischen und Hockers, die sich durch ein exklusives Gelenk für die Konstruktion des Gestells auszeichnet: die schräg gestellten Beine werden von einem waagrechtten Rahmen - ebenfalls aus Rundrohr - umschlossen, der Stabilität und Robustheit gewährleistet.

Tischgestell mit Trägergestell aus Rundrohren Ø 40 mm (1.58"), die mittels exklusiver Gelenke miteinander verbunden sind. Unsichtbare, verstellbare Füße. Höhe über verstellbare Füße von 75.7 cm (29.8") bis 77 cm (30.3") und von 109.7 cm (43.2") bis 111 cm (43.7").

Tischplatte mit Gestell aus einer Holzfaserverplatte, abgedeckt mit einem 1 mm (0.04") dicken Metallblech, das an den Kanten gefalzt und an den Ecken verschweißt ist. Stärke der Platte: 24 mm (0.94"). Zubehör, das die Teile an die horizontalen Rohre der Trägerstruktur gehängt werden: Stifthalter, Tablett, Haken für Taschen und Rucksäcke.

Hockers mit Trägergestell aus Rundrohren Ø 30 mm (1.18"), die mittels exklusiver Gelenke miteinander verbunden sind. Unsichtbare, verstellbare Füße. Sitzfläche aus Metall in Stärke 1.5 mm, an den Kanten gefalzt.

Die Tischen werden zerlegt geliefert.
Nur für den privaten Gebrauch empfohlen.
Die Hockers wird montiert geliefert.

Disclaimer / Esclusione di responsabilità / Haftungsausschluss

Fantin Srl reserves the right to change the dimensions and features of the products contained in this technical data sheet at any time and without prior notice. The finishes illustrated are purely indicative as the accuracy tolerances of printing processes should be taken into account.

Fantin Srl si riserva la facoltà di modificare in qualsiasi momento e senza preavviso le dimensioni e l'esecuzione dei prodotti contenuti nella presente scheda tecnica. Le finiture riportate hanno valore indicativo in quanto soggette alle tolleranze dei processi di stampa.

Fantin Srl behält sich das Recht vor, die angegebenen Maße und Ausführungen der Produkte, welche dieses Produktblatt enthält, jederzeit ohne Vorankündigung zu ändern. Aufgrund drucktechnischer Abweichungen dienen die dargestellten Ausführungen nur der Illustration.

Fantin Srl

via San Vito, 43
33080 - Bannia
di Fiume Veneto (PN)
Italia

t +39 0434 959 133
f +39 0434 560 037
fantin@fantin.com
www.fantin.com



UNI EN ISO 9001