

Hug

Tables & stools

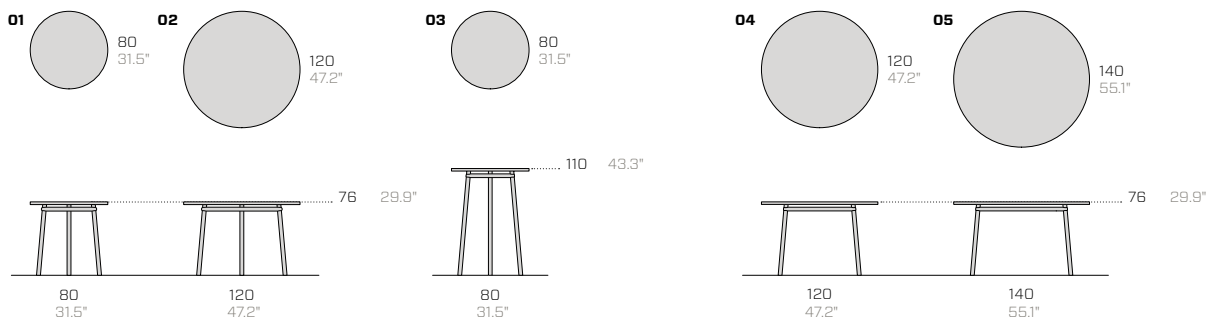
Giulio Iacchetti, 2022-23

archiproducts
AWARDS
WINNER
SUSTAINABILITY



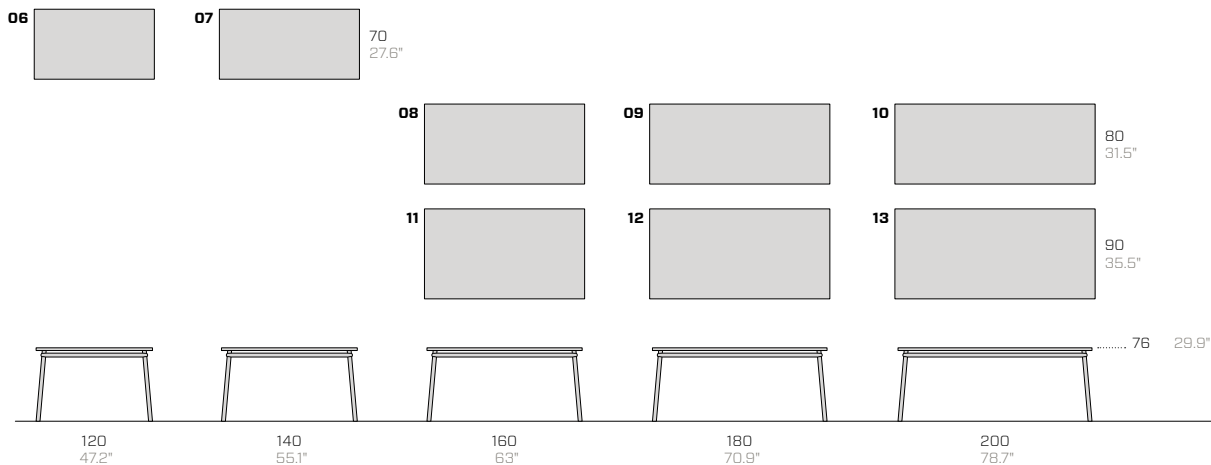
[> go to the outdoor version](#)

Tables with metal top / Mesas con tapa de metal / Tables avec plateau en métal

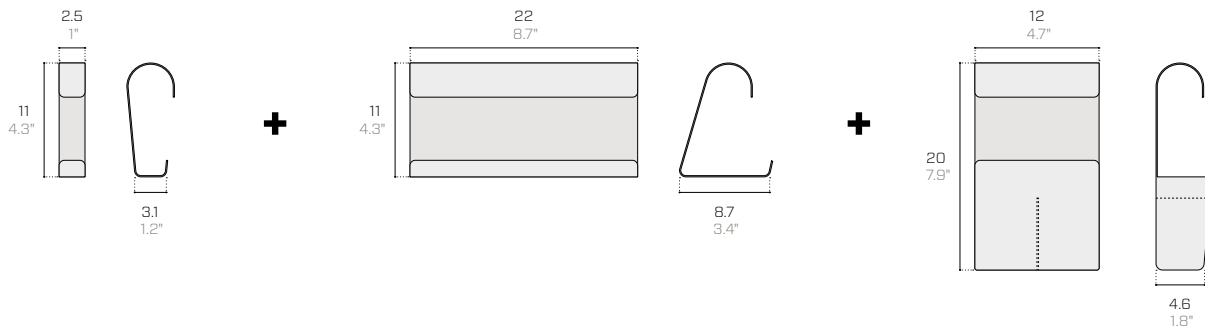


Round tables with 3 legs
Mesas redondas con 3 patas
Tables rondes à 3 pieds

Round tables with 4 legs
Mesas redondas con 4 patas
Tables rondes à 4 pieds



Accessory kit / Kit de accesorios / Kit d'accessoires



Bag hanger
Colgador de bolsas
Cintre porte sac

Tray
Bandeja
Plateau

Pen holder
Portaplumas
Porte-stylos

Product / Producto / Produit				Packaging / Embalaje / Emballage				
No.	Code	Dimensions (w-d-h)		Weight	Dimensions (w-d-h)		Weight	Vol pkg
No.	Código	Dimensiones (l-a-a)		Peso	Dimensiones (l-a-a)		Peso	Vol. paq.
N°	Code	Dimensions (l-p-h)		Poids	Dimensions (l-p-h)		Poids	Vol. paq.
			cm	kg		cm	kg	mc

Tables with metal top / Mesas con tapa de metal / Tables avec plateau en métal

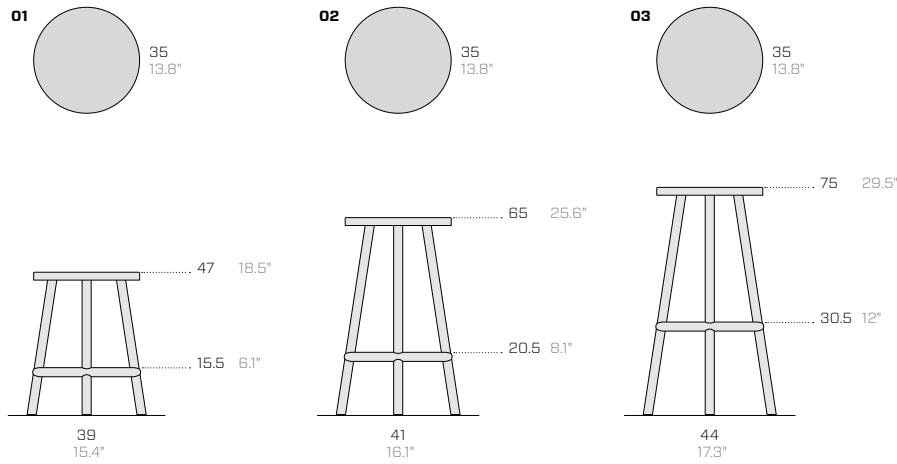
01	FHT11	80	80	76	20	85	85	30	25	0.30
02	FHT12	120	120	76	34	125	125	30	39	0.50
03	FHT22	80	80	110	21	85	85	30	26	0.30
04	FHT23	120	120	76	35	125	125	30	40	0.50
05	FHT21	140	140	76	44	145	145	30	49	0.70
06	FHT13	120	70	76	30	125	75	30	35	0.30
07	FHT14	140	70	76	35	145	75	30	40	0.40
08	FHT15	160	80	76	42	165	85	30	47	0.50
09	FHT16	180	80	76	46	185	85	30	51	0.50
10	FHT17	200	80	76	50	205	85	30	55	0.60
11	FHT18	160	90	76	45	165	95	30	50	0.50
12	FHT19	180	90	76	50	185	95	30	55	0.60
13	FHT20	200	90	76	54	205	95	30	59	0.60

Accessory kit (3 elements) / Kit de accesorios (3 elementos) / Kit d'accessoires (3 éléments)

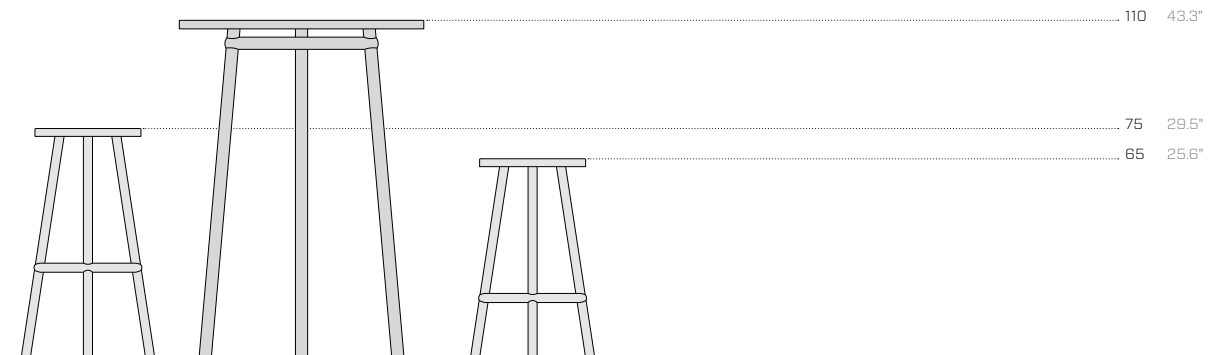
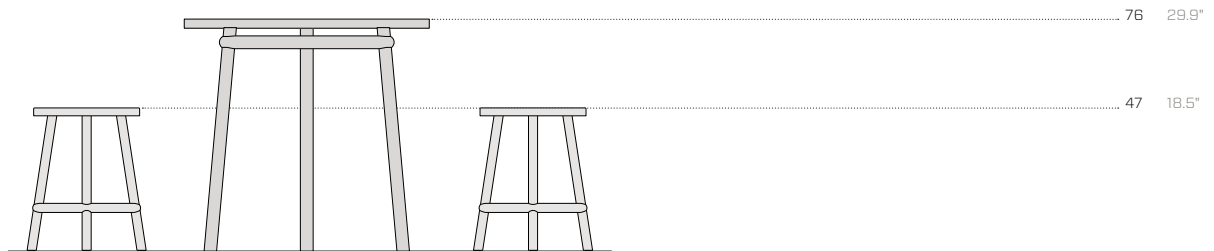
-	FHK01	-	-	-	1.5	30	20	20	1.7	0.10
---	-------	---	---	---	-----	----	----	----	-----	------



Stools with metal seat / Taburetes con asiento de metal / Tabourets avec assise en métal



Combination / Combinación / Combinaison



Product / Producto / Produit

Packaging / Embalaje / Emballage

No.	Code	Dimensions (w-d-h)	Weight	Dimensions (w-d-h)	Weight	Vol pkg
No.	Código	Dimensiones (l-a-a)	Peso	Dimensiones (l-a-a)	Peso	Vol. paq.
N°	Code	Dimensions (l-p-h)	Poids	Dimensions (l-p-h)	Poids	Vol. paq.
:	:	cm	kg	cm	kg	mc

Stools with metal seat / Taburetes con asiento de metal / Tabourets avec assise en métal

01	FHG05	39 39 47	5.0	45 45 77	7.0	0.20
02	FHG02	41 41 65	5.5	45 45 77	7.5	0.20
03	FHG03	44 44 75	6.0	45 45 77	8.0	0.20



Metal essentials

	<p>01.18 Black (RAL 9005) Negro / Noir --- EM ▲</p>		<p>08.20 Rose quartz Rosa cuarzo / Quartz rose --- EM ▲■</p>		<p>15.19 Forest green (RAL 6007) Verde bosque / Verte forêt --- EM ▲●</p>
	<p>02.18 Anthracite (RAL 7021) Antracita / Anthracite --- EM ▲●■</p>		<p>09.24 Terracotta (RAL 8004) Terracota / Terre cuite --- EM ▲●■</p>		<p>16.24 Cement (RAL 7033) Cemento / Ciment --- EM ▲●■</p>
	<p>03.18 Fantin grey Fantin gris / Gris Fantin --- EM ▲●■</p>		<p>10.21 Flame red (RAL 3000) Rojo Fuego / Rouge feu --- EM ▲</p>		<p>17.24 Slate (RAL 7031) Pizarra / Ardoise --- EM ▲●■</p>
	<p>04.18 Light grey (RAL 7035) Gris claro / Gris clair --- EM ▲●■</p>		<p>11.21 Melon yellow (RAL 1028) Amarillo melón / Jaune melon --- EM ▲●</p>		<p>18.21 Dusty blue (RAL 5014) Azul polvoriento / Bleu poussiéreux --- EM ▲■</p>
	<p>05.19 Cloud grey Gris nube / Gris nuage --- EM ▲■</p>		<p>12.19 Zinc yellow (RAL 1018) Amarillo zinc / Jaune de zinc --- EM ▲■</p>		<p>19.18 Gentian blue (RAL 5010) Azul genciana / Bleu gentiane --- EM ▲●</p>
	<p>06.18 White (RAL 9016) Blanco / Blanc --- EM ▲■</p>		<p>13.21 Pastel green (RAL 6019) Verde pastel / Vert pastel --- EM ▲●■</p>		<p>20.19 Steel blue (RAL 5011) Azul acero / Bleu acier --- EM ▲</p>
	<p>07.21 Milk white (RAL 9001) Blanco leche / Blanc de lait --- EM ▲●■</p>		<p>14.18 Sage green (RAL 6021) Verde salvia / Vert sauge --- EM ▲●■</p>		<p>21.21 Coffee brown (RAL 8019) Marrón café / Marron café --- EM ▲■</p>

Metal design

Metallic



61.24
Pale gold
Oro claro / Or clair

EM ▲ ■



62.24
Copper
Cobre / Cuivre

EM ▲ ● ■



47.21
Platinum
Platino / Platine

EM ▲



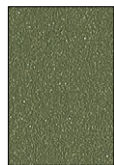
43.21
Bronze
Bronce / Bronze

EM ▲



63.24
Graphite
Grafito / Graphite

EM ▲ ●



64.24
Silver green
Verde plateado / Vert argenté

EM ▲ ●



65.24
Silver blue
Azul plateado / Bleu argenté

EM ▲ ●

Earth



51.18
Sand
Arena / Sable

EM ▲ ●



57.21
Clay
Creta / Crète

EM ▲ ●



52.18
Moss
Musgo / Mousse

EM ▲ ●



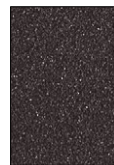
66.24
Lichen
Liquen / Lichen

EM ▲ ■



67.24
Pink clay
Arcilla rosa / Argile rose

EM ▲ ● ■



68.24
Sodalite
Sodalita / Sodalite

EM ▲



56.21
Ocean
Oceano / Océan

EM ▲

Surfaces / Superficies / Surfaces

EM Embossed / Gofrado / Gaufré

Use / Usos / Utilisations

- ▲ Tops / Encimeras / Plans
- Outdoor / Exteriores / Extérieur
- Food / Alimentario / Alimentaire

Technical information

Metal Non-toxic powder coating for interior use, with no heavy metals. Cured in an oven at 190 °C, following degreasing and phosphating. Guaranteed minimum thickness of 50 microns. Minimum resistance to salt spray of 200 hours (in accordance with the ASTM B117 standard). Some finishes are suitable for direct contact with food as required by Italian Law Decree D.M. 21/03/73 and subsequent updates. Requests for other RAL finishes can be considered. On some finishes, any partial discolouration following rubbing and/or abrasion has absolutely no effect on the technical, appearance/colour and chemical/physical characteristics of the product. This phenomenon tends to diminish over the useful life of the product and does not in any case present a health hazard to users.

Información técnica

Metal Recubrimiento en polvo atóxico para interiores, sin metales pesados, con paso en horno a 190 °C, previo tratamiento de desengrase y fosfatación. Espesor mínimo garantizado 50 micrones, resistencia mínima en niebla salina igual a 200 horas (norma ASTM B117). Algunos acabados son aptos para el contacto directo con alimentos, según lo previsto por el decreto italiano D.M. 21/03/73 y posteriores actualizaciones. Se pueden evaluar otros acabados RAL bajo pedido. En algunos acabados, una decoloración parcial debida al roce y/o a la abrasión no afecta en absoluto a las características técnicas, de aspecto/color y químicas/físicas del producto. Este fenómeno tiende a disminuir a lo largo de la vida útil del producto y no representa en ningún caso un peligro para la salud de los usuarios.

Informations techniques

Métal Revêtement en poudre non toxique pour l'intérieur sans métaux lourds, avec passage au four à 190 °C, après traitement de dégraissage et de phosphatation. Épaisseur minimale garantie de 50 microns. Résistance minimale au brouillard salin de 200 heures (norme ASTM B117). Certaines finitions sont adaptées au contact direct avec les aliments, comme l'exige l'arrêté ministériel italien du 21/03/73 et ses mises à jour ultérieures. Autres finitions RAL possibles sur demande. Sur certaines finitions, une éventuelle décoloration partielle due au frottement et/ou à l'abrasion n'a absolument aucune incidence sur les caractéristiques techniques, d'aspect/couleur et chimiques/physiques du produit. Ce phénomène tend à s'atténuer au cours de la vie utile du produit et ne présente en aucun cas un danger pour la santé des utilisateurs.

A collection of tables and stools featuring an exclusive joint in the construction of the frame: the slanting legs are clasped by a horizontal frame (also made of round tubes), thus ensuring that it is stable and sturdy.

Tables frame with a load-bearing structure made of Ø 40 mm (1.58") round tubes that are connected to each other by exclusive joints. Concealed adjustable feet. Height via adjustable feet from 75.7 cm (29.8") to 77 cm (30.3") and from 109.7 cm (43.2") to 111 cm (43.7").

Tables top with a fibreboard panel structure covered with 1 mm (0.04") thick sheet metal that is bent on the edges and welded on the corners. Top thickness: 24 mm (0.94"). Accessories to attach to the horizontal tubes of the load-bearing structure: pen holder, tray, hook for bags and backpacks.

Stools with a load-bearing structure made of Ø 30 mm (1.18") round tubes that are connected to each other by exclusive joints. Concealed adjustable feet. Metal seat with a thickness of 1.5 mm that is bent on the edges.

Tables are delivered flat-packed.
Recommended for residential use only.
Stools are ready assembled.

Colección de mesas y banquetas caracterizadas por una unión exclusiva para la construcción del marco. Las patas inclinadas son abrazadas por el marco horizontal, también de tubo redondo, garantizando así la estabilidad y resistencia.

Marco de mesas con estructura de soporte compuesta por tubos redondos de Ø 40 mm (1.58") conectados entre sí mediante uniones exclusivas. Patas ajustables ocultas.

Tapa de mesas con estructura en panel de fibra de madera revestida con una chapa metálica de 1 mm (0.04") de espesor doblada en los bordes y soldada en las esquinas. Espesor de la superficie 24 mm (0.94"). Kit de accesorios que se pueden enganchar a los tubos horizontales de la estructura portante: portaplumas, bandeja, gancho para bolsos y mochilas.

Taburetes con estructura de soporte compuesta por tubos redondos de Ø 30 mm (1.18") conectados entre sí mediante uniones exclusivas. Patas ajustables ocultas. Asiento metálico de 1.5 mm de espesor curvado en los bordes.

Las mesas se entregan desmontadas.
Recomendadas solo para uso residencial.
Los taburetes se entregan montados.

Collection de tables et tabourets présentant une jointure exclusive dans la construction du cadre: les pieds inclinés sont enveloppés par le cadre horizontal - également réalisé en tube rond - conférant ainsi stabilité et robustesse à l'ensemble.

Cadre de table avec structure porteuse composée de tubes ronds Ø 40 mm (1.58") reliés entre eux au moyen de jointures exclusives. Pieds invisibles réglables.

Plateau en métal constitué d'un panneau de fibres de bois revêtu d'une tôle de 1 mm (0.04") d'épaisseur pliée sur les chants et soudée aux coins. Épaisseur du plateau: 24 mm (0.94").

Kit d'accessoires pouvant être fixés aux tubes horizontaux de la structure porteuse: porte-stylos, plateau, crochet pour sacs et sacs à dos.

Tabourets avec structure porteuse composée de tubes ronds de Ø 30 mm (1.18") reliés entre eux au moyen de jointures exclusives. Pieds invisibles réglables. Assise en métal d'une épaisseur de 1.5 mm pliée sur les bords.

Les tables sont livrées non monté.
Recommandé pour un usage résidentiel uniquement.
Les tabourets sont livrés monté.

Disclaimer / Descargo de responsabilidad / Exclusion de responsabilité

Fantin Srl reserves the right to change the dimensions and features of the products contained in this technical data sheet at any time and without prior notice. The finishes illustrated are purely indicative as the accuracy tolerances of printing processes should be taken into account.

Fantin Srl se reserva el derecho de modificar en cualquier momento y sin previo aviso las dimensiones y ejecución de los productos presentes en esta ficha técnica. Los acabados mostrados son indicativos, ya que están sujetos a las tolerancias de los procesos de impresión.

Fantin Srl se réserve le droit de modifier à n'importe quel moment et sans préavis les dimensions et la fabrication des produits contenus dans cette fiche technique. Les finitions indiquées sont données à titre indicatif puisqu'elles sont sujettes aux tolérances des procédés d'impression.

Fantin Srl

via San Vito, 43
 33080 - Bannia
 di Fiume Veneto (PN)
 Italia

t +39 0434 959 133
 f +39 0434 560 037
 fantin@fantin.com
 www.fantin.com



UNI EN ISO 9001